

## Zentrierschelle 4.1.1

**Zentrierschelle**

lieferbar in

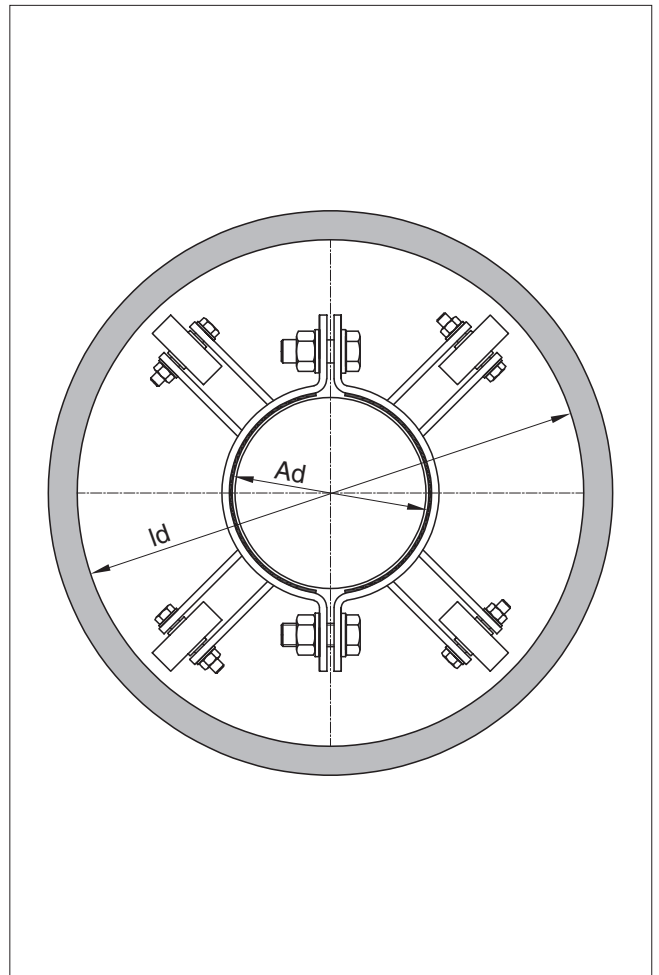
Edelstahl 1.4571 / 1.4404

gebeizt und passiviert

**Zentrierschelle** aus Edelstahl  
zum mittigen Zentrieren des Steigrohres  
im Aufsatz- bzw. Filterrohr.

**Rohrschelle** nach DIN 3567.  
Innendurchmesser entsprechend dem  
Außendurchmesser des Steigrohres.

**Kunststoffrollen**  
mit KTW-Zulassung und Prüfzeugnis.  
4 Stück, zum Führen des Steigrohres  
entsprechend dem Innendurchmesser  
des Aufsatz- bzw. Steigrohres.



Werkstoff-Nr.	1.4571
Steigrohr	Ad = mm
Aufsatzrohr	Id = mm
Anzahl Rollen	4

