

Schachtabdeckung 1.4

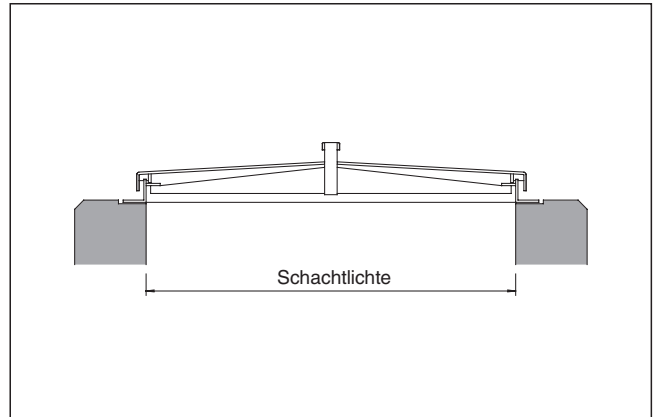
Schachtabdeckung, überflutungssicher
bis 1 m Wassersäule
gemäß DIN 1239
geeignet für den Einsatz
in Ex-Zone 1

lieferbar in

Edelstahl 1.4301/1.4307 V2A gebeizt und passiviert
Edelstahl 1.4571/1.4404 V4A gebeizt und passiviert

für lichte Schachtwerte _____ x _____ mm
oder

für lichten Schachtdurchmesser Ø _____ mm



Grundrahmen aus Winkelprofil 50/70 mm
vorgefertigt für Dübelmontage, einschließlich Befestigungsmaterial.

Deckel aus 4 mm Blech, in der Mitte überhöht,
mit diagonal angebrachtem Verstärkungsprofil.
Deckel am Grundrahmen durch außenliegende Scharniere angeschlagen,
aufklappbar 110°, mit einer umlaufenden Gummidichtung, auswechselbar.

Gasdruckfeder aus Edelstahl mit integrierter nur von Hand zu lösender Sperre.

Zentralverschluss 4-seitig eingreifend, nur mit Spezialschlüssel zu öffnen.
Verschlussabdeckung und Sicherung durch Bronzekappe.

Zubehör für Schachtabdeckung, überflutungssicher

- 1.) Zylindereinsatz mit Schließzylinder
- 2.) Deckelisolierung
- 3.) Schutzgitter aufklappbar als Absturzsicherung
- 4.) Potentialausgleich für explosionsgefährdete Bereiche der Zone 1

Hinweis

Montage nur in geschlossenem Zustand.

Bestellnummer	
Werkstoff-Nr.	
Zargenform	Dübelmontage
Zubehör	
Sondergrößen auf Anfrage	

Schachtlichte (quadratisch)	Bestell-Nr.	Schachtlichte (rund)	Bestell-Nr.
600 x 600	3066	Ø 600	3006
800 x 800	3088	Ø 800	3008
1000 x 1000	3011	Ø 1000	3001

