

Luftfiltereinheit Typ LFA 300 6.12

Luftfiltereinheit Typ LFA 300,

zur Verbesserung der hygienischen Situation im Trinkwasserspeicher bei natürlichem Luftaustausch lieferbar in

Edelstahl 1.4301 V2A gebeizt und passiviert

Edelstahl 1.4571 V4A gebeizt und passiviert

Luftfiltereinheit Typ LFA 300

Gehäuseaußenabmessungen 400 x 400 mm mit beidseitigem Rohrstutzen DN 150 zum Einklemmen in ein Rohrsystem mittels Rohrkupplungen (bauseits). Gesamtlänge bei Einbau 800 mm, Wandabstand 250 mm mit Konsolen zur Wandbefestigung.

Filterklasse F9 nach EN 779, einstufig
Luftdurchsatz mind. 300 m³ pro Stunde,
leicht auswechselbar, mit Kunststoffrahmen.
Berstdruck der Filter ca. 700 Pa.

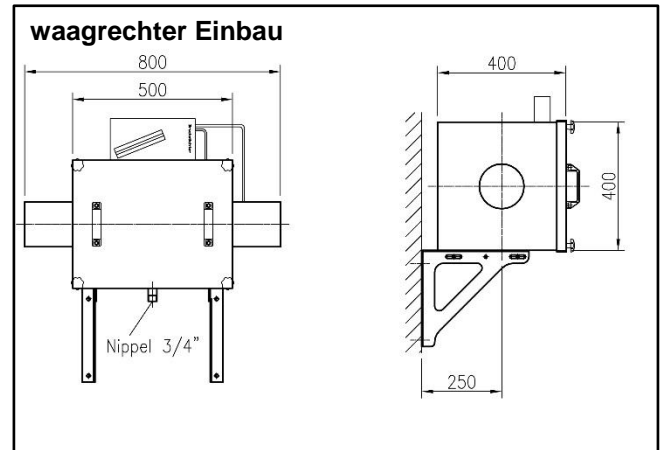
alternativ

Filterklasse F7 und H13 nach EN 779, zweistufig

Kondenswasserablauf DN 20 vorgerichtet zum bauseitigen Anschluss an eine Entleerungsleitung

Zusatz für Luftfiltereinheit

- 1.) Beladungsanzeige über einen digitalen Druckwächter mit örtlicher LCD-Anzeige und potentialfreiem Signalausgang, Versorgung 230 V / 50 Hz bzw. 24 V
- 2.) Kugelhahn für Entleerungsleitung, 3/4"
- 3.) Rückschlagventile DN 20 für Entleerungsleitung, 3/4"
- 4.) Rohrkupplungen DN 150 / Ø 168,3 mm
- 5.) Sicherheitsventil mit einem Ansprechdruck ϵ 650 pa, zum Schutz des Bauwerks.
- 6.) Ersatzfilter für die Luftfilteranlage
- 7.) Filterrahmen aus Edelstahl
- 8.) Dichtungen entsprechend DVGW W270
- 9.) Druckwächter mit Versorgung 24 V



Werkstoff-Nr.		
Einbau	waagrecht	
Frischluf von	links	rechts
<i>bitte ankreuzen</i>		
Außendurchmesser des Anschlussrohres	AØ = mm	
Zusatz		
Sondermaße tragen Sie bitte in die Regelzeichnung und in die Maßtabelle ein.		