

Konsolen für Einsteigleiter 2.5.1

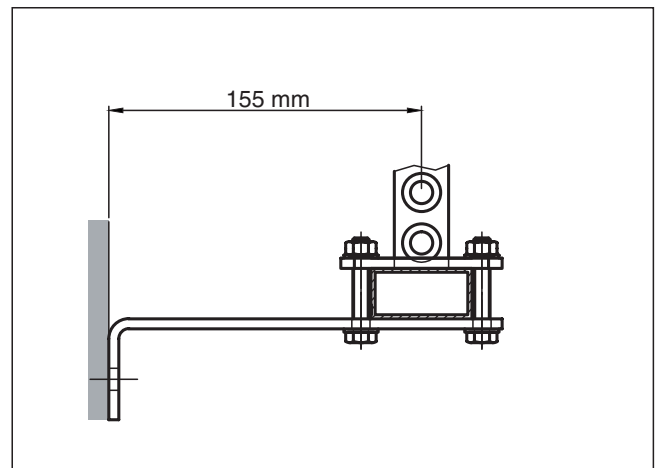
**VAR1: Konsolen zum Klemmen am Leiterholm –
höhenverstellbar, nicht tiefenverstellbar**
starrer Wandabstand 155 mm.
Klemmung passend für Holme Rechteckrohr
RR 50/25 mm.

Lieferbar für Leitern

Typ D Katalog 2.1 Seite 33

Typ A Katalog 2.2 Seite 34/35

Typ B Katalog 2.5 Seite 39



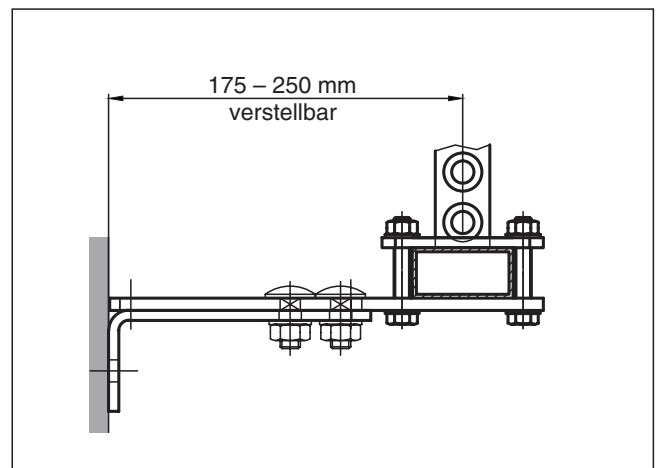
**VAR2: Konsolen zum Klemmen am Leiterholm –
höhenverstellbar und tiefenverstellbar**
Verstellbereich 175 - 250 mm
bei gerader Schachtwand,
abweichend bei runder Schachtwand.
Klemmung passend für Holme Rechteckrohr
RR 50/25 mm.

Lieferbar für Leitern

Typ D Katalog 2.1 Seite 33

Typ A Katalog 2.2 Seite 34/35

Typ B Katalog 2.5 Seite 39



**VAR3: mit fest verschweißten Konsolen
tiefenverstellbar, nicht höhenverstellbar**
Verstellbereich 160 - 235 mm
bei gerader Schachtwand,
abweichend bei runder Schachtwand.

Lieferbar für Leitern

Typ D Katalog 2.1 Seite 33

Typ A Katalog 2.2 Seite 34/35

