

## Überflutungssichere Türe 5.27

## Überflutungssichere Türe

lieferbar in

Edelstahl 1.4301 V2A gebleicht und passiviert

Edelstahl 1.4571 V4A gebleicht und passiviert

lichter Durchgang \_\_\_\_\_ x \_\_\_\_\_ mm

Mauerdicke D = \_\_\_\_\_ mm

Wassersäule WS = 2 m

ab UK Türe

**Türblatt** doppelwandig mit Isolierung,  
Blattdicke 65 mm, mit einer umlaufend  
eingeklemmten Gummidichtung,  
zur Druckseite öffnend.

**Winkelzarge** zum nachträglichen Aufdübeln  
einschließlich Befestigungsmaterial  
und Gummidichtung.

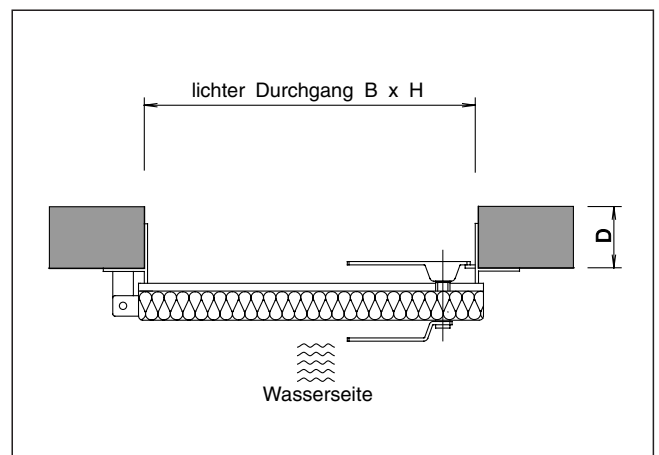
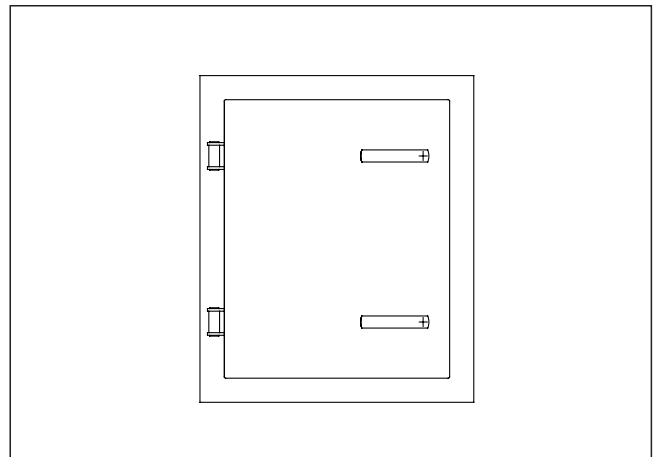
**Verschluss** mittels beidseitig bedienbarer  
Einreiberverschlüsse.

**Zusatz** für überflutungssichere Türe

- 1.) Riegelschloss mit Klappe  
nur von außen zu sperren, ohne Drücker.
- 2.) Antipanikfunktion
- 3.) Schauluke Ø 150 mm

**Hinweis:**

1. Die Gummidichtung ist nach jedem Öffnen  
zu überprüfen und ggf. auszutauschen.
2. Ein bauseitiger Profilschließzylinder muss  
eingedichtet werden.



Werkstoff-Nr.	
Ausführungsform	
lichter Durchgang	B = 800, 1000 mm
lichter Durchgang	H = 1800, 2000 mm
Mauerdicke	D = mm
Wassersäule	WS = 2 m
DIN-Richtung	
Zusatz	
Sondermaße tragen Sie bitte in die Regelzeichnung und in die Maßtabelle ein.	

