

Schachtabdeckung 1.4

Schachtabdeckung, überflutungssicher
bis 1 m Wassersäule
gemäß DIN 1239

lieferbar in

Edelstahl 1.4301 V2A gebeizt und passiviert
Edelstahl 1.4571 V4A gebeizt und passiviert

für lichte Schachtweite _____ x _____ mm
oder

für lichten Schachtdurchmesser Ø _____ mm

Grundrahmen aus Winkelprofil 50/70 mm
vorgerichtet für Dübelmontage,
einschließlich Befestigungsmaterial.

Deckel aus 4 mm Blech, in der Mitte überhöht,
mit diagonal angebrachtem Verstärkungsprofil.

Deckel am Grundrahmen durch außenliegende Scharniere angeschlagen, auf-
klappbar 110°, mit einer umlaufenden Gummidichtung, auswechselbar.

Aufhaltevorrückung innenliegend (nur von Hand zu lösen),
wartungsfrei, schützt vor unbeabsichtigtem Zufallen des Deckels.

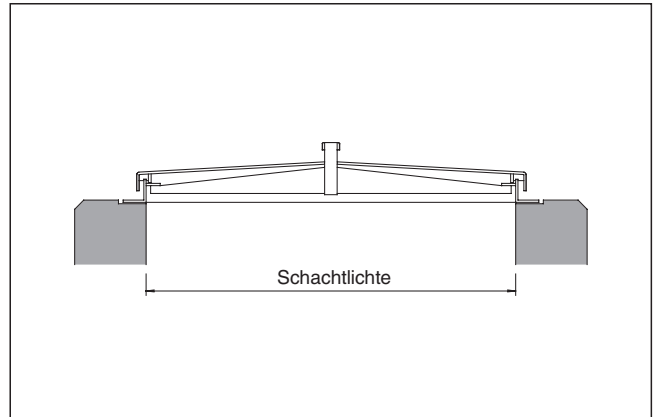
Zentralverschluss 4-seitig eingreifend, nur mit Spezialschlüssel zu öffnen.
Verschlussabdeckung und Sicherung durch Bronzekappe.

Zubehör für Schachtabdeckung, überflutungssicher

- 1.) Gasdruckfeder in Edelstahlausführung
- 2.) Zylindereinsatz mit Schließzylinder
- 3.) Deckelisolierung
- 4.) Schutzgitter aufklappbar als Absturzsicherung

Hinweis

Montage nur in geschlossenem Zustand.



Bestellnummer	
Werkstoff-Nr.	
Zargenform	Dübelmontage
Zubehör	
Sondergrößen auf Anfrage	

Schachtlichte (quadratisch)	Bestell-Nr.	Schachtlichte (rund)	Bestell-Nr.
600 x 600	3066	Ø 600	3006
800 x 800	3088	Ø 800	3008
1000 x 1000	3011	Ø 1000	3001

