

Mannloch, rund 5.26

Mannloch, wasserdicht

lieferbar in

Edelstahl 1.4301 V2A gebeizt und passiviert

Edelstahl 1.4571 V4A gebeizt und passiviert

lichter Durchgang \varnothing 600 mm oder \varnothing 800 mmMauerdicke $D =$ _____ mmWassersäule $WS =$ _____ m**Mauerrohr**

mit mittig angeschweißtem Mauerdichtflansch
und mit einer umlaufend eingeklemmten
Gummidichtung nach den Richtlinien der **FDA**
und des Bundesgesundheitsamtes (BGA XV).

alternativ

Dichtung aus EPDM, abwasserbeständig.

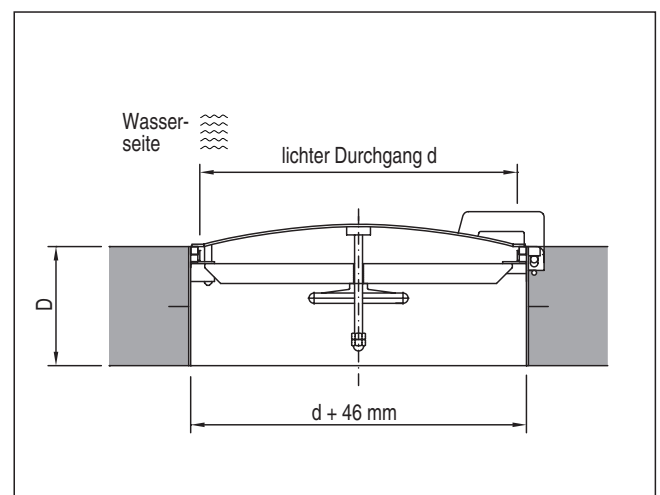
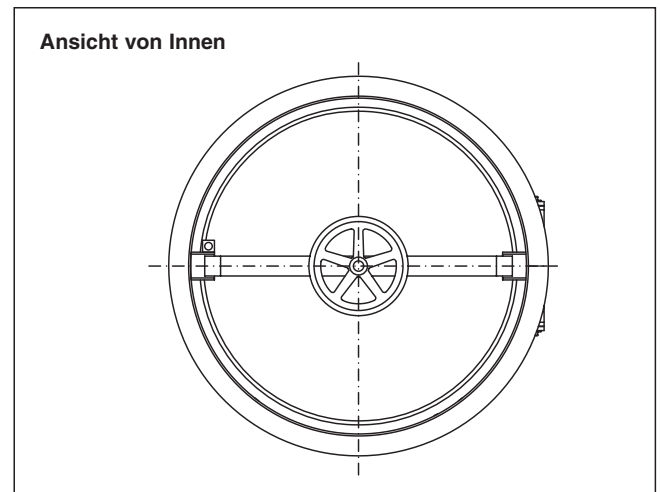
Das Mauerrohr kann nach Abnehmen des
Verschlussdeckels in die Schalung eingebracht,
fixiert und ausbetoniert werden.

Verschlussdeckel als Klöpperboden,
mit stabilen Scharnieren angeschlagen,
ausschwenkbar zur Wasserseite.

Verschluss über Handrad aus Aluminium
und Quertraverse auf der wasserabgewandten Seite.

Hinweis:

Die Gummidichtung ist nach jedem Öffnen
zu überprüfen und ggf. auszutauschen.



Werkstoff-Nr.	
lichter Durchgang	d = _____ mm
DIN-Richtung	
Mauerdicke	D = _____ mm
Wassersäule	WS = _____ m
Gesamthöhe	A = D+70 _____ mm

