

## Halte- u. Einsteigbügel 2.16

### Halte- und Einsteigbügel

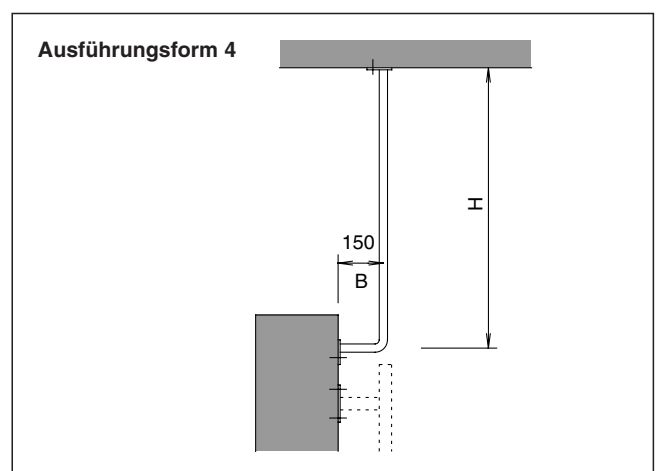
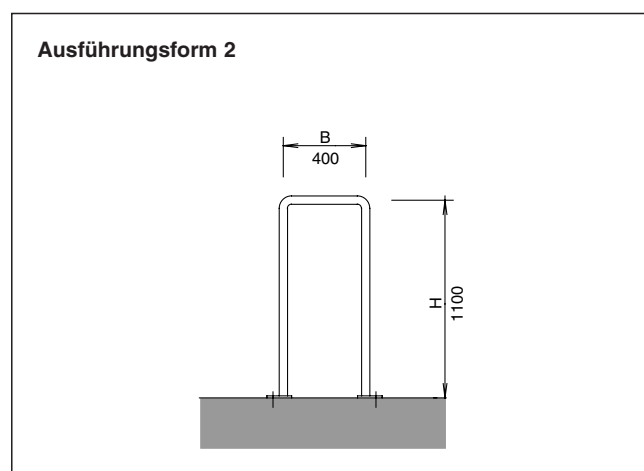
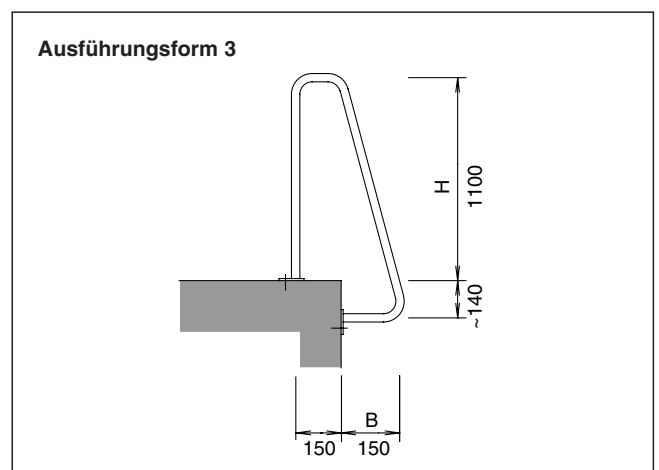
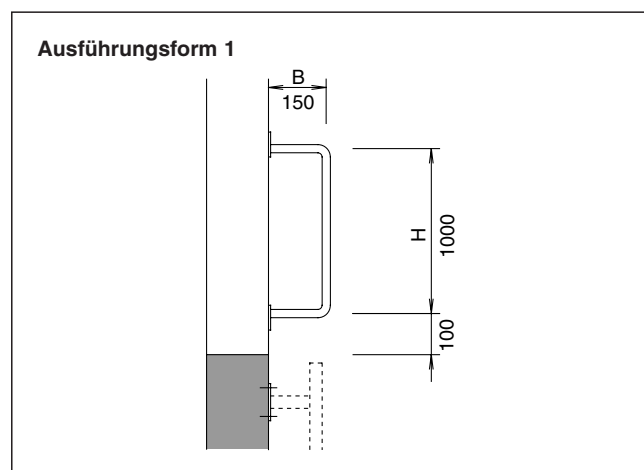
lieferbar in

Edelstahl 1.4301 V2A gebleicht und passiviert

Edelstahl 1.4571 V4A gebleicht und passiviert

**Rohr** Ø 42,4 x 2,0 mm,  
mit Befestigungsplatten zum Andübeln,  
einschließlich Befestigungsmaterial.

Werkstoff-Nr.	
Ausführungsform	
Höhe	H =                      mm
Breite	B =                      mm
Sondermaße tragen Sie bitte in die Regelzeichnung und in die Maßtabelle ein.	



Alle Maße Achse Rohr in mm

