

## Froschklappe 7.1

### Froschklappe

lieferbar in

Edelstahl 1.4301 V2A gebeizt und passiviert

Edelstahl 1.4571 V4A gebeizt und passiviert

Froschklappe DN \_\_\_\_ PN \_\_\_\_

mit schräg angeordneter Deckelauflage,  
Anschluss mit einem Flansch ähnlich DIN 2576,  
jedoch mit reduzierter Blattstärke  
(Ausführungsform 1).

*alternativ*

Anschluss mit einem Sonderflansch  
auf den Betonauslauf  
(Ausführungsform 2).

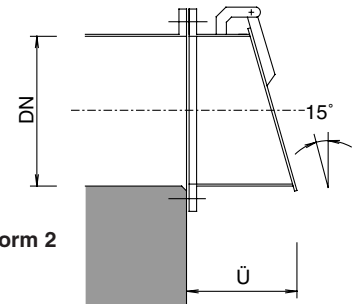
*alternativ*

Rohrstutzen mit Mauerdichtflansch zum  
Einbetonieren  
(Ausführungsform 3).

*alternativ*

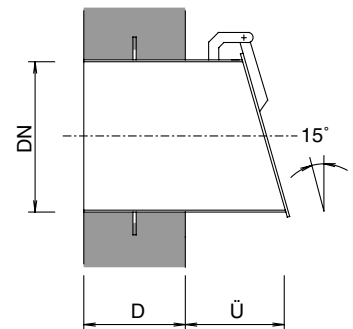
Anschluss mit Rohrschelle zum Überstecken auf ein  
bauseits vorhandenes Rohr, senkrechte Deckelauflage  
(Ausführungsform 4).

Ausführungsform 1

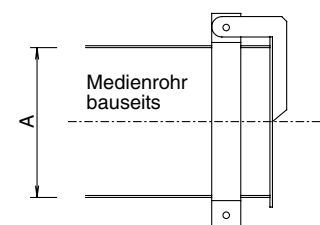


Ausführungsform 2

Ausführungsform 3



Ausführungsform 4



Werkstoff-Nr.	
Ausführungsform	
Nenn Durchmesser	DN =                      mm
Überstand	Ü =                      mm
Druckstufe	PN =                      mm
Mauerdicke	D =                      mm
A-Ø Rohr	A =                      mm
Sondermaße tragen Sie bitte in die Regelzeichnung und in die Maßtabelle ein.	