

Blindflansch 9.3.1

Blindflansch ähnlich DIN 2527 PN 6 Form B
 ähnlich DIN 2527 PN 10 Form B
 mit reduzierter Blattdicke

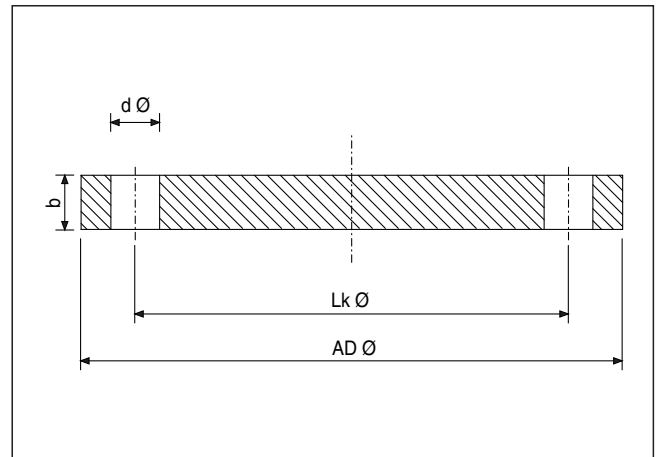
lieferbar in

Edelstahl 1.4541 V2A gebleicht und passiviert

Edelstahl 1.4571 V4A gebleicht und passiviert

(siehe → 12.1 Einleitung

siehe → 12.2 chem. Zusammensetzung)



Nenn- druck PN	PN 6						PN 10					
	DN	ADØ	b	LkØ	Schrauben		ADØ	b	LkØ	Schrauben		dØ
Anzahl					metr. Gewinde	Anzahl				metr. Gewinde		
10	75	10	50	4	M 10	11,5	90	10	60	4	M 12	14
15	80	10	55	4	M 10	11,5	95	10	65	4	M 12	14
20	90	10	65	4	M 10	11,5	105	10	75	4	M 12	14
25	100	10	75	4	M 10	11,5	115	10	85	4	M 12	14
32	120	10	90	4	M 12	14	140	12	100	4	M 16	18
40	130	10	100	4	M 12	14	150	12	110	4	M 16	18
50	140	10	110	4	M 12	14	165	12	125	4	M 16	18
65	160	10	130	4	M 12	14	185	12	145	4	M 16	18
80	190	10	150	4	M 16	18	200	12	160	8	M 16	18
100	210	10	170	4	M 16	18	220	12	180	8	M 16	18
125	240	10	200	8	M 16	18	250	12	210	8	M 16	18
150	265	12	225	8	M 16	18	285	15	240	8	M 20	22
200	320	12	280	8	M 16	18	340	15	295	8	M 20	22
250	375	15	335	12	M 16	18	395	18	350	12	M 20	22
300	440	15	395	12	M 20	22	445	18	400	12	M 20	22
350	490	15	445	12	M 20	22	505	20	460	16	M 20	22
400	540	20	495	16	M 20	22	565	20	515	16	M 24	26
500	645	20	600	20	M 20	22	670	25	620	20	M 24	26
600	755	20	705	20	M 24	26	780	25	725	20	M 27	30
700	860	25	810	24	M 24	26	895	28	840	24	M 27	30
800	975	25	920	24	M 27	30	1015	28	950	24	M 30	33
900	1075	25	1020	24	M 27	30	1115	30	1050	28	M 30	33
1000	1175	25	1120	28	M 27	30	1230	30	1160	28	M 33	36

Alle Maße in mm